

KAITONG 凯通®

湖南凯通电子有限公司

产品规格书

产品名称： 热敏打印头 (TPH)

型 号： KT-BC06

规格编号： KT-BC06-A0

版 本： A

版本日期： 2020.09.24

电 话： 0739-3697819

传 真： 0739-3697619

网 址： www.hnkaitong.com

公司地址：湖南省邵阳市新邵县七秀路资江科技园

微信公共号



本规格适用于湖南凯通电子有限公司生产的标准型热敏打印头 KT-BC06。

本规格书包含版权保护的所有权信息，未经本公司的书面许可，严禁以任何形式，或通过任何机器、电子或其他方法，复制本手册中的任何部分。

产地：中国湖南邵阳

1. 概要

(1) 外形轮廓	图 1		
(2) 发热元件结构	2	加热器	
(3) 发热元件点数	96	Dots	
(4) 发热元件间距	0.125mm	8.0 Dot/mm	
(5) 打印宽度	12mm	± 0.2mm	
(6) 平均电阻值 *1	80 Ω	± 7%	
(7) 电路图	图 2		
(8) 引脚图	表 1		
(9) 电路电器特性	表 2, 图 3		
(10) 热敏电阻	表 3, 图 4		

*1 平均电阻值是有打印头的每个发热元件的平均电阻值所整合而得。





公差 7%表示打印头的平均电阻值的分布范围。

2. 最大值条件 (打印头的环境温度: 25°C)

项目	符号	最大值条件	单位	条件
电源电压	VH	4.9	V	包含峰值电压
供给能量	E0	T. B. D	mJ/dot	S. L. T=2.5msec
基板温度	Tsub	65	°C	热敏电阻温度
逻辑电源电压	VDD	7.0	V	包含最高值电压
逻辑输入电压	Vin	-0.5~VDD+0.5	V	Max 7.0V

本规格中描述的产品适用于普通电子设备或装置。

如果需要将本产品用于需要极高可靠性且发生故障会直接影响人类生命的设备或装置，请事先咨询我公司。

设计者: 	审核者: 	批准者: 
日期: 2020.09.24	日期: 	日期: 2020.9.28

3. 推荐的打印条件（打印头环境温度 25℃）

(1) 机械条件（注 1）

项目	机械条件	单位或条件
滚轴压力	7.35 ± 1.96	N/打印宽度
滚轴硬度	40 ± 5	等级 A
滚轴直径	Max 17.0	mm
扫描分辨率	8.0	排/mm

(2) 用于评测的热敏纸：SL608A 或同性能指标类热敏纸（注 2）

(3) 电气条件

项目	符号	电气条件	单位	条件
电力消耗	P0	0.16	W/dot	Rave=80 Ω
电源电压	VH	4.2	V	
打印周期	S. L. T	2.5	ms/dot	环境温度
能量消耗 (实时)	E ₀ (Ton)	T. B. D	mJ/dot	5℃
		(T. B. D)	ms	
		T. B. D	mJ/dot	25℃
		(T. B. D)	ms	
		T. B. D	mJ/dot	45℃
		(T. B. D)	ms	
电源电流	I ₀	4.3	A	
打印段		1	96dots 同时打开（注 4）	

4. 环境条件

项目	符号	机械条件	单位
存储温度	Tsto	-25 ~ 70	℃
工作温度	Topc	5 ~ 45	℃
湿度	-	10 ~ 90	相对湿度没有凝结水露珠

5. 打印质量（在标准条件下切打印头环境温度：25℃）

(1) 光密度：最小值 1.0 *2

(2) 黑度变化（全黑的打印强度的差异）：MAX 0.3 *2

*2 天津其立黑度仪 MN-B

6. 打印头寿命（在标准条件下切打印头的环境温度：25℃）

当每个电阻元件的电阻值与初始值相比变化超过 15%时，应终止测量寿命。

同时，打印百分比应为 12.5%。

(1) 脉冲寿命：5*10⁷ 次脉冲

(2) 磨损寿命：50Km

注(1). 滚轴的直径不能超过 17mm。

注(2). 若使用费我公司推荐的热敏纸，请事先咨询公司。

注(3). 打印周期 (S. L. T)是指使用所有的发热点打完一整行所使用的时间。
打印头的电源电压 (VH) 和实时能量消耗 (Ton)之间关系如下：

$$P_0 = I_0^2 * R_{ave} = \frac{V_H^2 * R_{ave}}{(R_{com} * N + R_{ave} + R_{ic})^2}$$

$$T_{on} = E_0 \div P_0$$

Or

$$P_0 = E_0 \div T_{on}$$

$$V_H = \sqrt{(P_0 \div R_{ave}) * (R_{com} * N + R_{ave} + R_{ic})}$$

Rave = Rres + Rlead *3	平均电阻值	80 Ω
N	同一时间开关数	96dots
Rcom	公共极电阻	0.019 Ω
Ric	驱动芯片电阻	12 Ω

*3 Rres 电阻加热器 Rlead 导线电阻

注(4). 同一时间开关数是完成第 2 项第 5 项的打印质量的值，并且打印头的电流容量是 4.3A。
然而，请注意此值不含电压的电流容量。另外，请注意，当同一时间的开关数达到 96dot，
打印强度变动会变得更大。

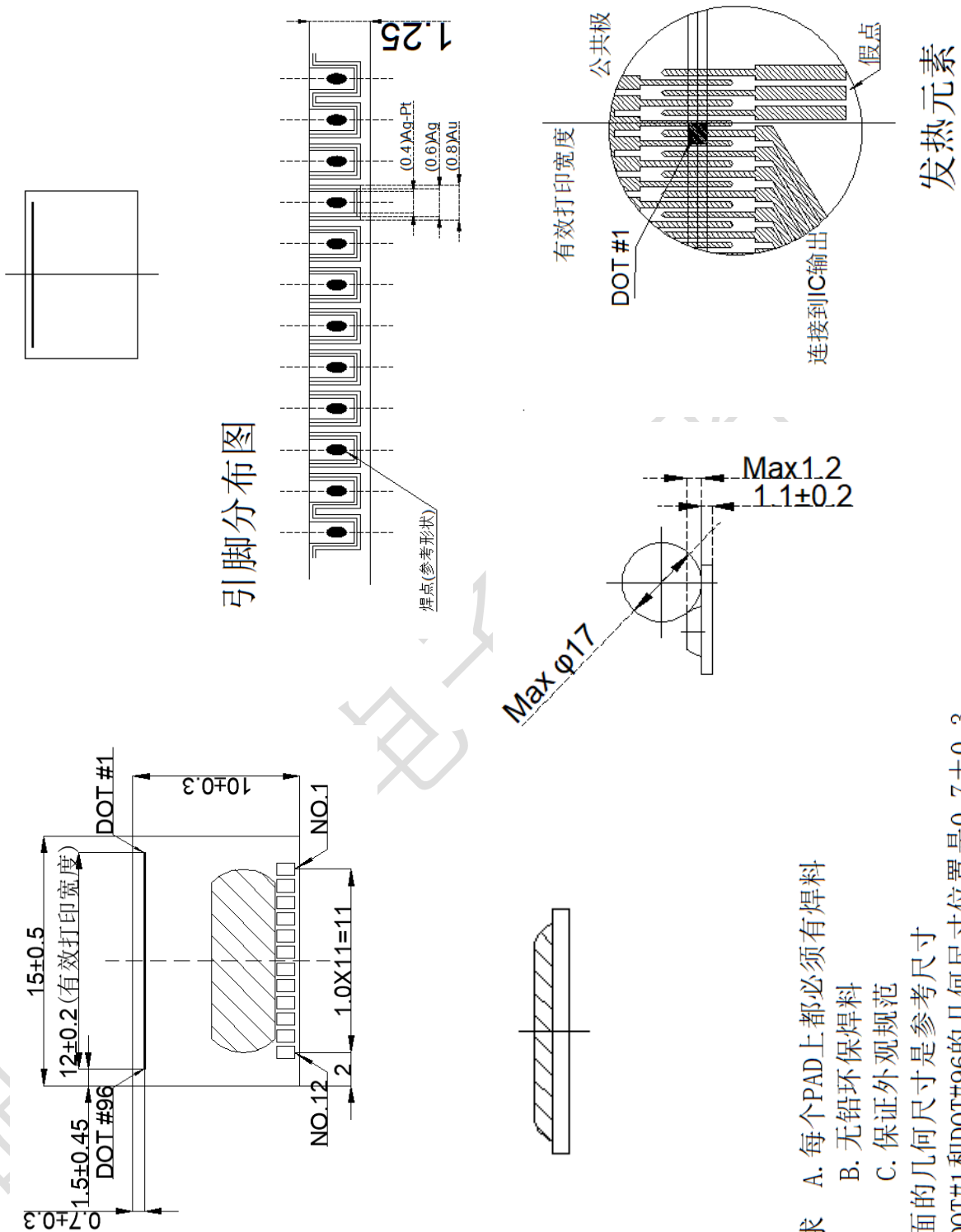
注(5). 为了应对 ESD 问题，打印头使用可导电的硬膜保护层(W 膜)。
使用导电的硬膜保护层，可以把打印头与打印纸、碳带等产生的静电降低到最小。
它可以有效的减少 ESD 对打印头的损伤。

7. 操作注意事项：

- (1) 当进行连续打印时，应降低供应能量，通过热敏电阻监测到的基板温度，应保持低于第1页第2项中显示的最高温度。
- (2) 电源接通和断开顺序如下，以防止dot点元件损坏：
打开——首先施加逻辑回路电源电压 (VDD) 和打印头电源电压 (VH) ；
关闭——首先关闭打印头电源电压 (VH) 和逻辑回路电源电压 (VDD) ；

- (3) 每个信号输入端 (CLK、LAT、STB、DI) 与CMOS 水平。
请在开/关期间和无打印条件期间保持STB信号为“禁用”。
- (4) 加热元件和IC应防静电，以防止静电破坏。不要用手触摸连接器引脚。
- (5) 请确保打印头处理得当，因为打印头基底由陶瓷制成，并且不受外部冲击。
应避免机械应力或冲击 (包括灰尘划痕损坏)，以防止损坏。
- (6) 打印头操作完成后，打印电源电压 (包括带电容器的充电电压) 应降低至低电平，
并一直保持到下一次打印头操作。
- (7) 胶辊应由非导电材料制成。
- (8) 应避免冷凝，如果发生冷凝，请勿打开打印头电源，直至冷凝消失。
- (9) 确保和保持FPC与销钉之间的连接 (焊接) 强度。
建议在基材两侧涂抹树脂或类似材料以加固附件。
- (10) 如果纸张或墨水残留物粘在热元件区域，打印质量会下降。
对于这种情况，请使用带酒精的涂抹器清理，不要使用任何会破坏热元件的材料或设备。
- (11) 如果发生打印声音，例如发出声音，请检查并调整供纸机构和电脉冲程序以消除声音。
- (12) 由于这种打印头只是一种陶瓷基板，因此不耐外部应力，请注意操作。
- (13) 请确保使用的纸张不包含影响打印头寿命的不良元素因素。
- (14) 不要进行无纸打印 (热敏纸等)，由于过载可能会导致热量损坏。
- (15) 如果更改打印头操作方法，请提前通知我们更改。
- (16) 当打印头安装在机械支架上时，请使用我们推荐的胶带，
防止空气或外来颗粒进入胶带下方。
- (17) 为避免浪涌，VH和GND电缆长度应小于100mm，控制器板侧VH和GND之间需要铝电容。
陶瓷电容应放置在VDD和GND之间。
- (18) 请将元件设计成印刷介质 (打印时) 和纸张导板不接触IC保护涂层和片针保护涂层，
以保持打印质。
- (19) 请以这样的方式进行设计，以避免打印头与支撑板等导电部件接触，
因为电极暴露在热敏打印头的表面和侧面的区域。
- (20) 热敏打印头是发热装置，如果发生机械或电气异常，可能会因过热而导致热元件损坏或
部件冒烟/起火。所以请确保通过热敏电阻执行温度控制，
并在发生异常时设计电源 (VH, VDD) 关闭系统以保护打印头。
- (21) 如果灰尘/异物粘在热敏头基板或印刷电路板表面，可能会造成印刷褪色，印刷品褪色，
热元件损坏，冒烟和燃烧。在这种情况下，应清理头部关闭头部电源后的乙醇请检查。
如果灰尘/异物完全去除。但是，在重新开始操作之前，确保干燥乙醇。
- (22) 当热敏头过载时，请设计磁头 (VH, VDD) 的电源关闭。
否则，加热的打印介质会烧坏并粘在头上，当STB打开时可能导致最差额定功率下燃烧，
或者打印介质像卡纸一样移动。
- (23) 产品的端子可能会发现氧化或硫化，这会改变焊料的性能和特性。
因此，强烈建议在打开包装后 (24小时内) 进行焊接工艺，以确保最佳焊接结果。

图 1 尺寸

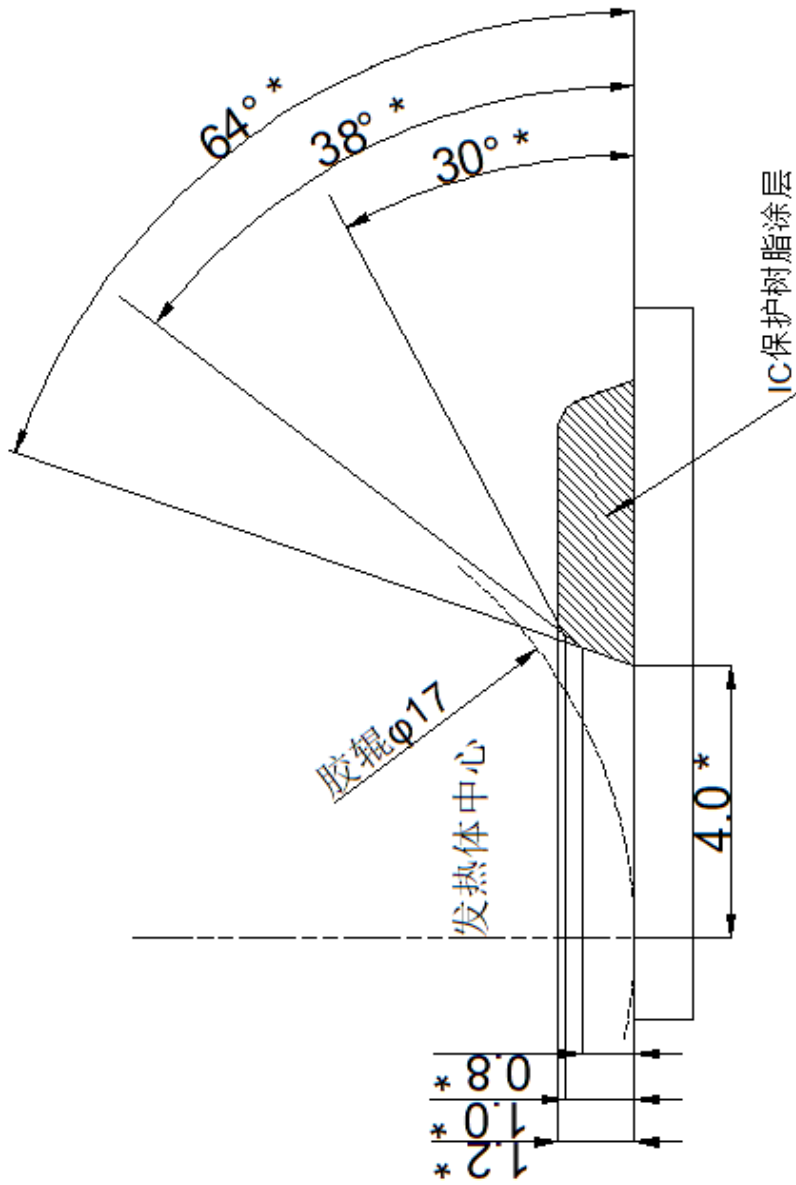


3. 焊料要求
- A. 每个PAD上都必须有焊料
 - B. 无铅环保焊料
 - C. 保证外观规范

2. 括号里面的几何尺寸是参考尺寸

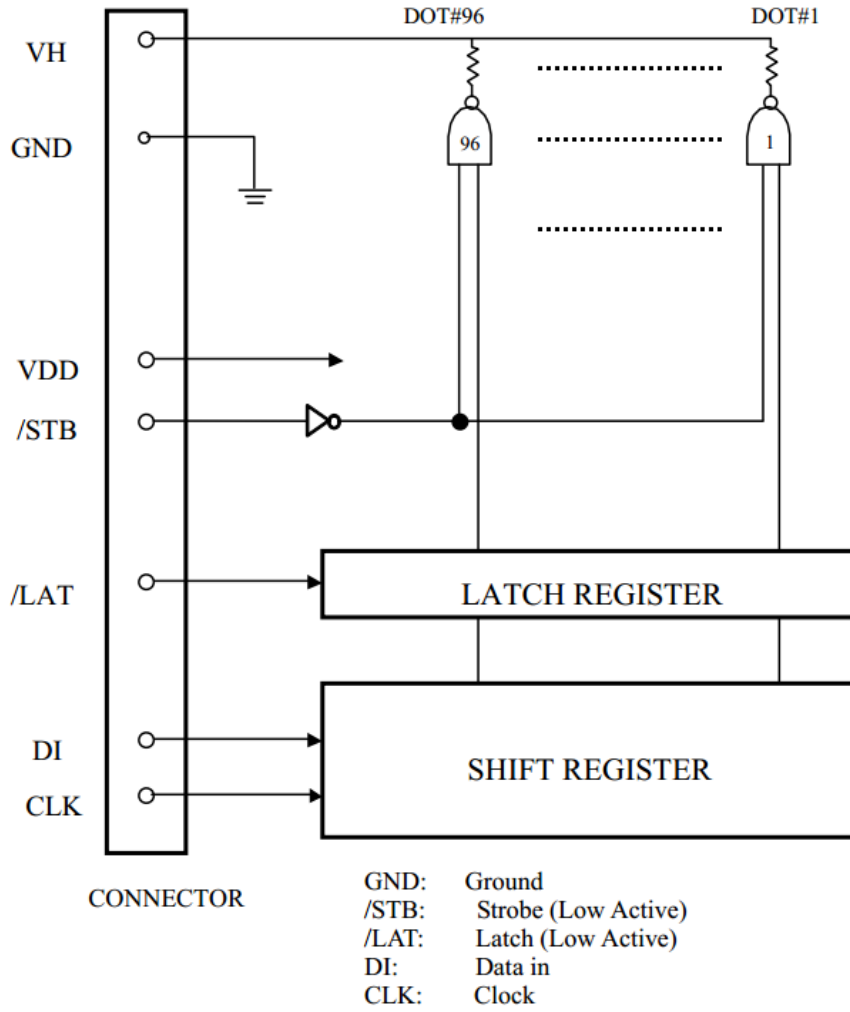
1. 发热体DOT#1和DOT#96的几何尺寸位置是 0.7 ± 0.3

截面图



- * IC保护树脂涂层尺寸。
 - ☆ PIN保护树脂涂层尺寸。
- 保护树脂的形状要求在斜线区域内。

图 2 等价回路



附件

湖南凯通

表 1 引脚图

PIN No.	信号定义
1	VH
2	VH
3	VDD
4	/STB
5	GND
6	GND
7	GND
8	/LAT
9	CLK
10	DI
11	VH
12	VH

表 2-1 电路电气特性 (VDD=5.0V)

Ta=25±10°C

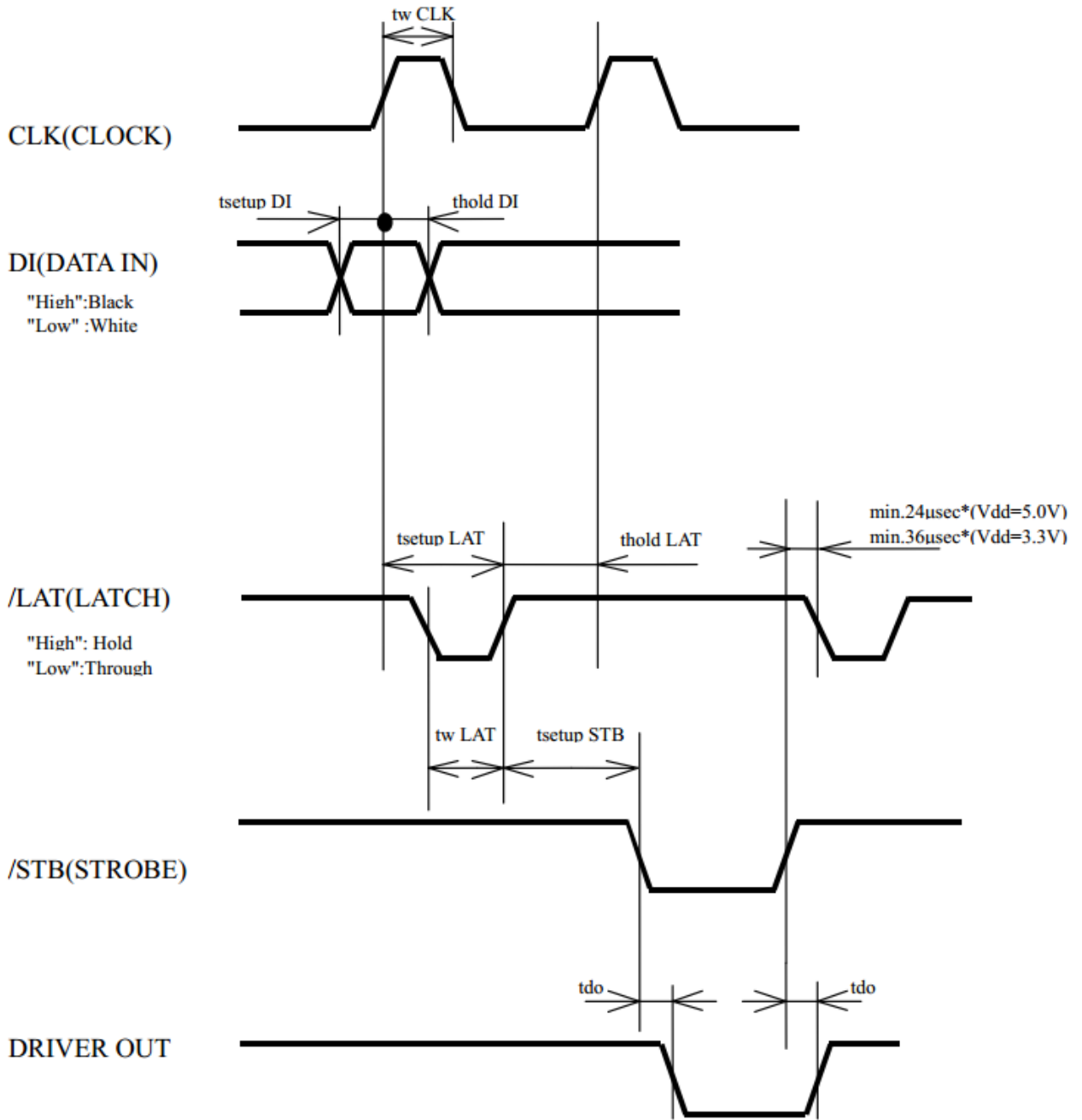
ITEM	SYMBOL	MIN.	TYP.	MAX.	UNIT	CONDITIONS	
PRINT VOLTAGE	V _H	-	-	4.9	V		
LOGIC VOLTAGE	V _{DD}	4.5	5.00	5.5	V		
LOGIC CURRENT	I _{DD}	-	-	16	mA	fDI=FCLK/2 FCLK=10MHz	
INPUT VOLTAGE	H	V _{IH}	0.8V _{DD}	-	V _{DD}	V	STB, DI, LAT, CLK
	L	V _{IL}	0	-	0.2V _{DD}	V	
DATA INPUT CURRENT (DI)	H	I _{IHDI}	-	-	0.5	μA	V _{IH} =5V V _{IL} =0V
	L	I _{ILDI}	-	-	-0.5	μA	
STB INPUT CURRENT (HIGH ACTEVE)	H	I _{IHSTB}	-	-	1	μA	
	L	I _{ILSTB}	-	-	-90	μA	
CLOCK INPUT CURRENT (CLK)	H	I _{IHCLK}	-	-	1.0	μA	
	L	I _{ILCLK}	-	-	-1.0	μA	
LATCH INPUT CURRENT (LAT)	H	I _{IHLAT}	-	-	1.0	μA	
	L	I _{ILLAT}	-	-	-1.0	μA	
CLOCK FREQUENCY	fCLK	-	-	16	MHz	见图 3	
CLOCK WIDTH	t _w CLK	20	-	-	ns		
DATA SET-UP TIME	t _{setup} DI	20	-	-	ns		
DOTA HOLE TIME	t _{hold} DI	20	-	-	ns		
LAT WIDTH	t _w LAT	20	-	-	ns		
LAT SET-UP TIME	t _{setup} LAT	20	-	-	ns		
LAT HOLE TIME	t _{hold} LAT	20	-	-	ns		
STB SET-UP TIME	t _{setup} STB	300	-	-	ns		
DRIVER OUT DELAY TIME	t _{do}	-	-	24	μs		

表 2-1 电路电气特性 (VDD=3.3V)

Ta=25±10°C

ITEM	SYMBOL	MIN.	TYP.	MAX.	UNIT	CONDITIONS	
PRINT VOLTAGE	V _H	-	-	4.9	V		
LOGIC VOLTAGE	V _{DD}	3.0	3.30	4.0	V		
LOGIC CURRENT	I _{DD}	-	-	7.2	MA	fDI=fCLK/2 fCLK=6MHz	
INPUT VOLTAGE	H	V _{IH}	0.8V _{DD}	-	V _{DD}	V	STB, DI, LAT, CLK
	L	V _{IL}	0	-	0.2V _{DD}		
DATA INPUT CURRENT (DI)	H	I _{IHDI}	-	-	0.5	μA	V _{IH} =3.3V V _{IL} =0V
	L	I _{ILD}	-	-	-0.5	μA	
STB INPUT CURRENT (HIGH)	H	I _{IHSTB}	-	-	1.0	μA	
	L	I _{ILSTB}	-	-	-30.0	μA	
CLOCK INPUT CURRENT (CLK)	H	I _{IHCLK}	-	-	1.0	μA	
	L	I _{ILCLK}	-	-	-1.0	μA	
LATCH INPUT CURRENT (LAT)	H	I _{IHLAT}	-	-	1.0	μA	
	L	I _{ILLAT}	-	-	-1.0	μA	
CLOCK FREQUENCY	fCLK	-	-	10.0	MHz	见图 3	
CLOCK WIDTH	t _w CLK	20	-	-	ns		
DATA SET-UP TIME	t _{setup} DI	20	-	-	ns		
DATA HOLD TIME	t _{hold} DI	20	-	-	ns		
LAT WIDTH	t _w LAT	20	-	-	ns		
LAT SET-UP TIME	t _{setup} LAT	20	-	-	ns		
LAT HOLD TIME	t _{hold} LAT	20	-	-	ns		
STB SET-UP TIME	t _{setup} STR	300	-	-	ns		
DRIVER OUT DELAY TIME	t _{do}	-	-	36	μs		

图 3 时序图



*如果驱动输入的延迟时间不够安全，VH 可能会波动的很厉害。
请在设计电路时，VH 不要超过 VP 的峰值。

表 3 热敏电阻规格

电力特性:

- 1) 电阻值: $R_{25}=30K\Omega \pm 5\%$ at $25^{\circ}C$
- 2) B 值: $B=3950K \pm 2\%$
- 3) 电阻对温度变化: 见图 4

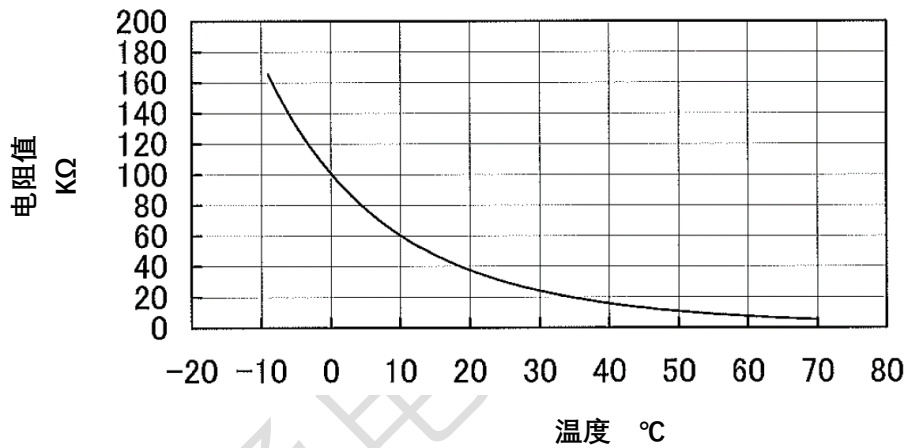
额定值:

- 1) 工作温度: $-20 \sim +80^{\circ}C$
- 2) 持续时长: Max. 30 秒(在空气中)

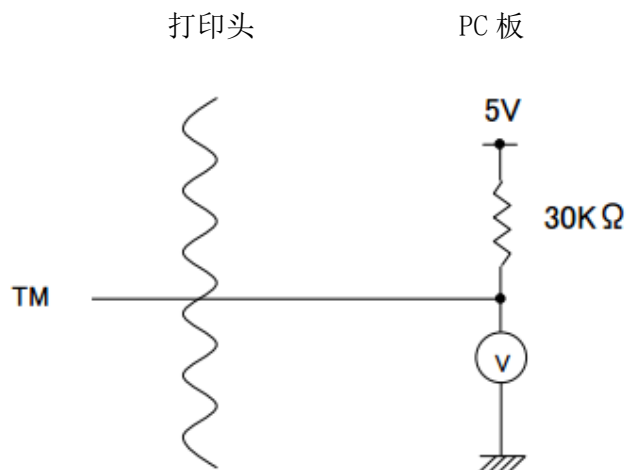
图 4 热敏电阻的温度特征

$$R_x = R_{25} * \text{EXP} \{ B * (1/T_x - 1/T_{25}) \}$$

T: 相对温度



推荐电路:



我公司保证本产品不会出现材料或工艺上的缺陷，如下：

1. 从购买日起 12 个月内，我公司会修理或更换实际退回的产品，我们在检查时就会判定在材料或工艺上是否存在缺陷。

2. 如下原因造成损坏，将不在保障范围内：

①灾害如火灾，地震，洪水或抢劫等

②修理，改动，不当使用，滥用或疏忽等

对于违反任何明示或暗示的生产保修时偶然或间接损坏（主要部件，零件更换，零件自身的缺陷）我公司概不负责。

规范(注意事项和禁忌)

一、安全须知

- 1、本产品的设计和生产适用于普通电子设备（AV 设备，OA 设备，电信设备，家用电器，娱乐设备等）。如果本产品被用于要求极高可靠性的设备（医疗设备，运输设备，飞机/航天器，核电控制器，燃料控制器，汽车设备，包括卡拉索，安全设备等），出现故障或操作错误可能危及生命，需要足够的故障安全措施，请事先向公司的销售人员咨询。如果产品故障可能导致严重损坏，包括对人类生命造成危害，则必须采取足够的故障安全措施，包括：
 - ①安装电路保护设备或其他保护装置以提高系统的安全性
 - ②安装冗余电路以防止单回路故障
- 2、本产品设计适用于正常环境，不适用于任何特殊环境。在特殊环境中使用本产品会降低产品性能。因此，如果在以下条件下使用本产品，建议在使用前验证和确认产品性能：
 - ①在各种类型的液体中使用，包括水，油，化学品和有机溶剂。
 - ②在产品会暴露在直射阳光下或灰尘中的室外使用。
 - ③在产品会暴露于海风或腐蚀性气体（Cl₂, H₂S, NH₃, SO₂NO₂）的地方使用。
 - ④在产品会暴露于静电或电磁波的地方使用。
 - ⑤在发热部件，塑料绳或其他易燃物品附近使用。
 - ⑥产品需要被树脂或其他材料密封或涂覆使用。
 - ⑦被不洁的焊料焊接后使用或在焊接后用水或水溶性清洁剂进行清洁后使用。
 - ⑧在有露水的地方使用。
- 3、本产品不耐辐射。
- 4、对于在非正常条件下使用产品而导致的任何问题，本公司概不负责。
- 5、任何产品安全问题应告知公司。此外，客户需要定期监控产品安全问题。

二、关于应用示例和外部电路的注意事项

- 1、如果对外部电路的常数进行更改，则由于产品和外部组件的特性（包括瞬态特性以及静态特性）的变化而允许足够的余量。 请注意：

关于申请范围或外部电路的特定变更是否会导致侵犯第三方专利权，公司尚未进行调查。
- 2、此处的应用示例，其常量和类型的信息仅适用当产品按照标准方法使用时。因此，如果打算进行大规模生产，必须充分考虑外部条件。

三、工业产权禁止项

- 1、此规格书包含与公司的工业产权相关的信息，任何与该产品相关的使用都不允许。

禁止没有公司允许情况下向第三方提供此规格书的副本或信息。
- 2、此规格书内所载产品的信息和数据，包括应用实例，仅供参考；本公司不保证任何工业产权，知识产权或第三方任何权利。因此，本公司不承担以下任何责任：
 - ① 第三方知识产权侵权。
 - ② 任何因使用此产品引起的问题。
- 3、本公司禁止其产品的购买者行使或使用其产品的知识产权、工业产权或产品的使用权、销售权或处置权外的其他任何所有权或受本公司控制的权力。

四、产品使用注意事项：

- 1、建议在安装后对产品的性能特征进行验证和确认；
- 2、如果在短时间内应用了大量的负载(如脉冲)，强烈建议在板载安装后确认性能特征。
避免使用超过正常额定功率的电源；在稳态负载下超过额定功率可能会对产品性能和可靠性产生负面影响。
避免使用超过正常额定功率的功率；在稳态负载下超过额定功率可能会对产品性能和可靠性产生负面影响。
- 3、使用高活性的卤素(氯、溴等)助焊剂时，助焊剂的剩余部分可能会对产品的性能和可靠性产生负面影响。
- 4、原则上必须采用复焊方式；如果采用流焊方式，请提前咨询公司。

五、产品储存注意事项：

- 1、如果产品存放在以下位置，产品性能和焊接连接可能会恶化：
 - ① 产品暴露于海风或腐蚀性气体，包括 Cl_2 、 H_2S 、 NH_3 、 SO_2 、 NO_2 等。
 - ② 温度或湿度超过公司建议。
- 2、在满足上述储存条件的前提下，本公司保证的焊料连接期限和产品性能自发货之日起一年内有效。

六、其他事项：

与本规格书有关的事项需要澄清的，双方应及时进行讨论，确定问题。